

## INSTRUCTIONS

RÉFÉRENCE : FSA202008

DATE DU JOUR : 20.04.2020

OBJET : RETRAIT DE L'ÉTIQUETTE DE LA COLONNE  
DE DIRECTION

FSA TYPE : NOTIFICATION AU CLIENT

**FSA202008** : Suppression des étiquettes de colonne de direction sur les véhicules H476 et H566.

### Liste des VIN :

La liste VIN est indiquée dans EW System (FSA202008)

### Travail

Code du travail	Description	Durée
13C022 D	Retrait de l'étiquette de la colonne de direction	0,5 Heures

### Partie

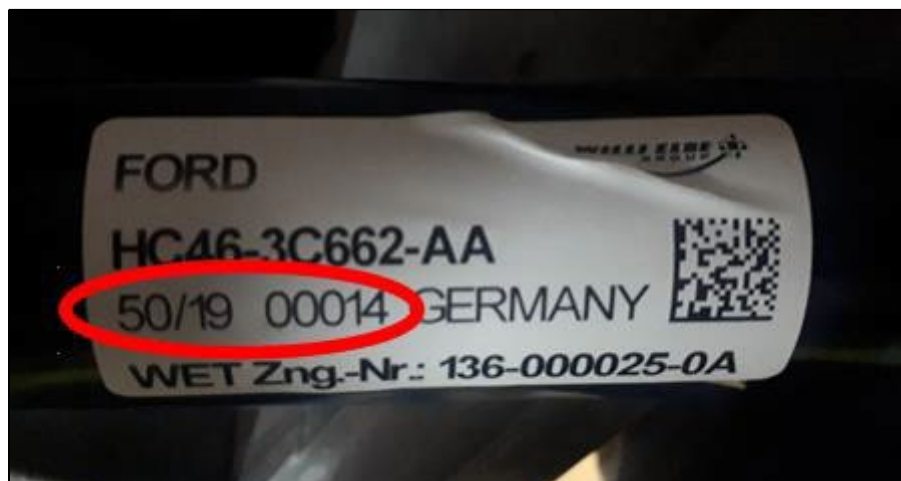
Numéro de pièce	Description	Usage
MISC WD40 MISC D	Spray antirouille	1

**Remarque :** Le spray antirouille WD-40 n'est pas disponible dans le département des pièces de rechange Ford Otosan. Il doit être fourni par les concessionnaires et réclamé avec le numéro de pièce ci-dessus à EW System.

### Service Application

L'étiquette de la colonne de direction doit être retirée, sur les véhicules H476 et H566 produits entre le 18/12/2019 et le 09/03/2020, afin d'éviter que l'étiquette ne soit collée entre la colonne de direction et le coffre en raison de l'adhérence insuffisante de l'autocollant sur la colonne de direction (HC46-3C662-AA).

**Note importante :** La photo de l'étiquette, en particulier le numéro de traçabilité encadré ci-dessous, doit être prise et jointe au bon de travail.



- Le capot doit être ouvert pour atteindre l'arbre de direction.
- L'étiquette doit être retirée sans endommager la peinture de l'arbre afin d'éviter tout risque de corrosion.

## INSTRUCTIONS

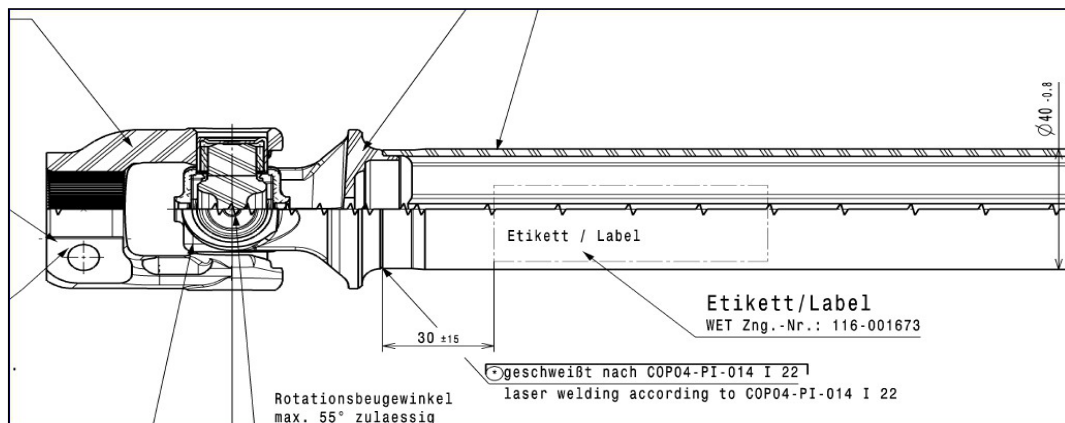
RÉFÉRENCE : FSA202008

DATE DU JOUR : 20.04.2020

OBJET : RETRAIT DE L'ÉTIQUETTE DE LA COLONNE  
DE DIRECTION

FSA TYPE : NOTIFICATION AU CLIENT

- Après avoir retiré l'étiquette, l'adhésif restant doit être nettoyé à l'aide d'un spray antirouille WD-40 et à l'aide d'un chiffon en coton. La surface doit être lisse à la fin de ce processus. (Le diluant ne doit pas être utilisé afin de ne pas endommager la peinture.)



**Remarque :** Il est utile de chauffer la surface de l'étiquette pendant 2 minutes avec un équipement similaire à un pistolet à air chaud pour l'enlever sans aucun dommage.



## INSTRUCTIONS

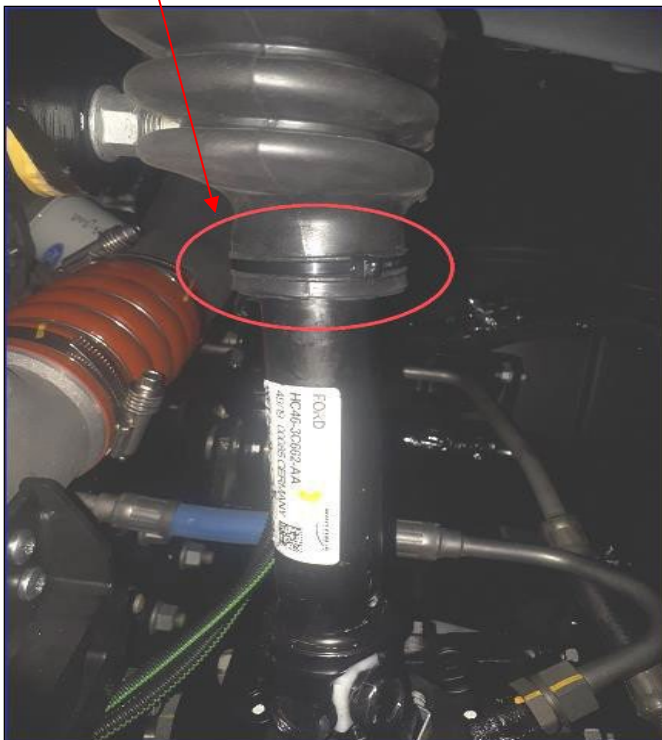
RÉFÉRENCE : FSA202008

DATE DU JOUR : 20.04.2020

OBJET : RETRAIT DE L'ÉTIQUETTE DE LA COLONNE  
DE DIRECTION

FSA TYPE : NOTIFICATION AU CLIENT

- Après le retrait de l'étiquette ; déplacez-la de haut en bas en tenant le collier en plastique (sous la sangle à l'extrémité du soufflet) qui maintient les soufflets de direction autour de l'arbre. Assurez-vous que les soufflets / colliers (dans l'anneau rouge ci-dessous) se déplacent facilement sur l'arbre.



Sinceres salutations  
Ford Trucks Service Engineering  
Ford Otomotiv San. A.Ş